



SISTEMAS DE PROTEÇÃO CATÓDICA

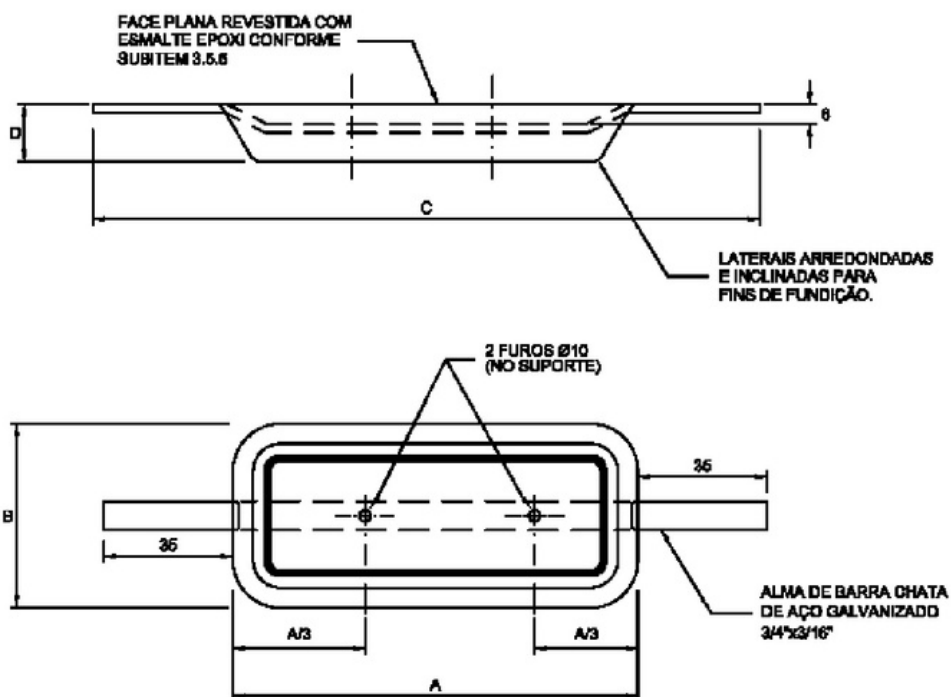
Catálogo de anodos galvânicos de liga de Magnésio



METAL SALES COMÉRCIO E INDÚSTRIA DE METAIS LTDA



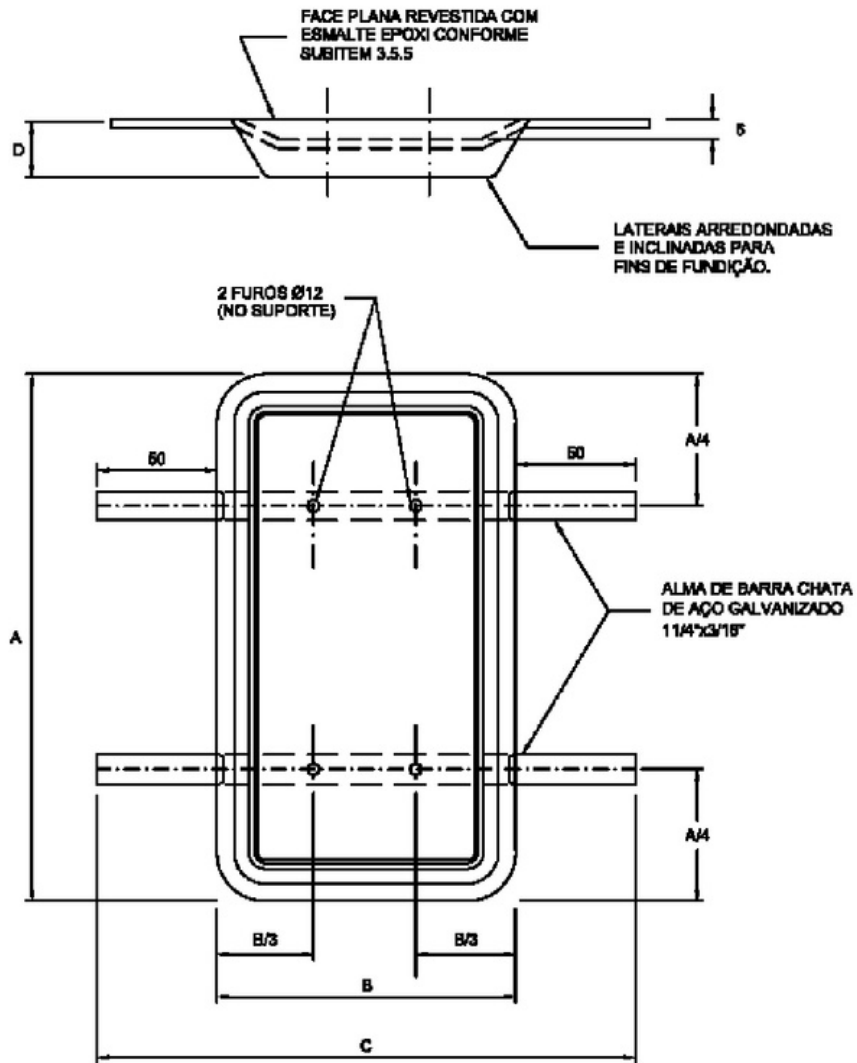
METAL SALES COMÉRCIO E INDÚSTRIA DE METAIS LTDA



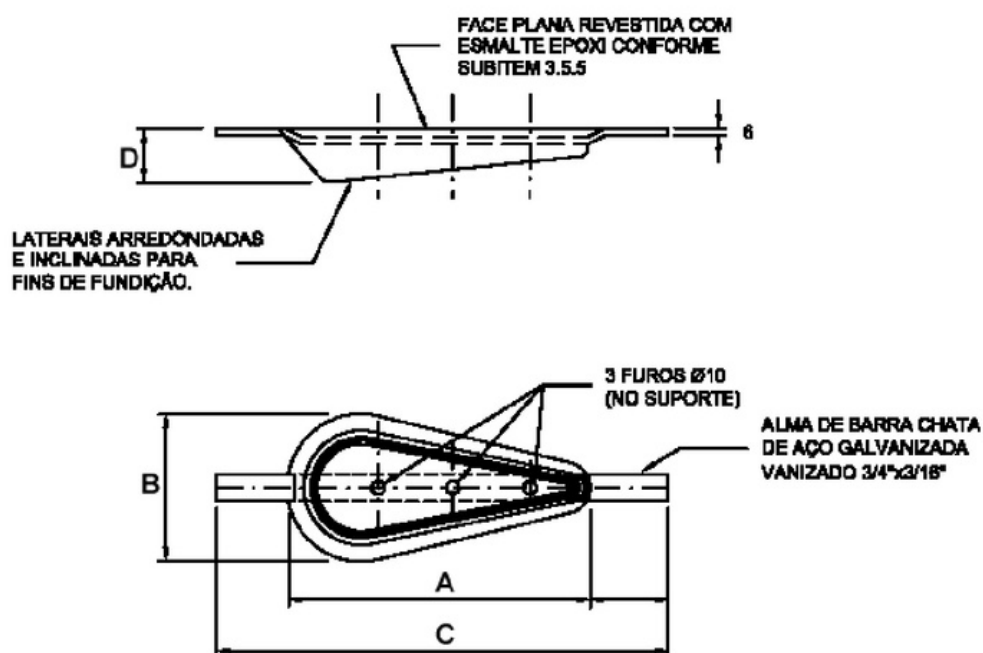
Tipo	A (mm)	B (mm)	C (mm)	D (mm)	Peso líquido (Kg)	Peso bruto (Kg)
MES-0,3	100	75	170	25	0,2	0,3
MES-0,97	220	100	290	29	0,77	0,97
MES-1,74	220	160	290	29	1,54	1,74
15-Mg	300	90	370	40	1,26	1,75
35-Mg	520	120	590	40	3,98	5,05
60-Mg	800	120	870	40	6,68	8,32



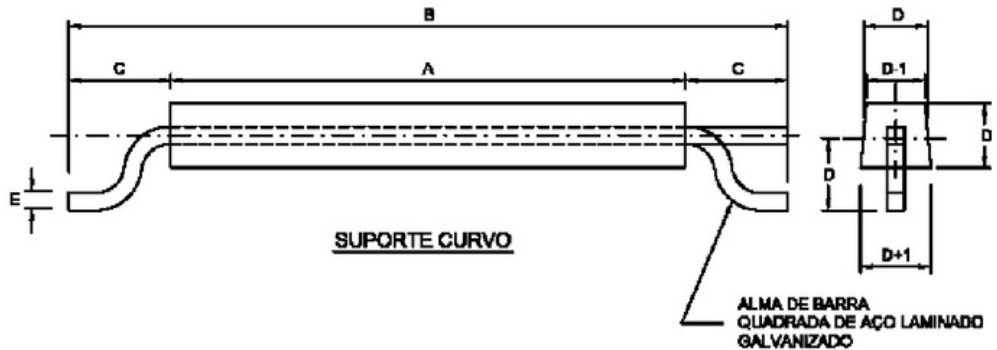
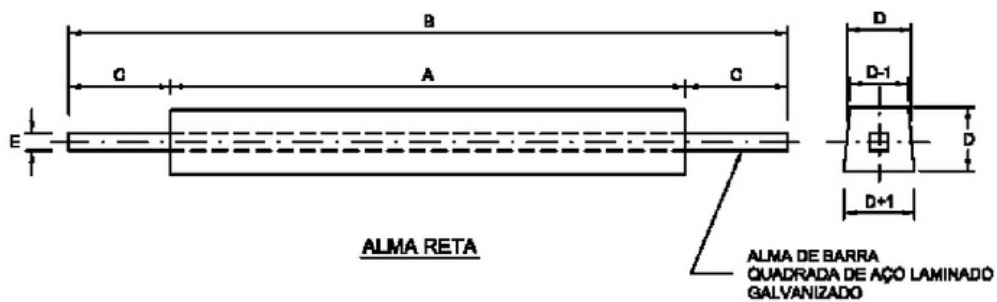
METAL SALES COMÉRCIO E INDÚSTRIA DE METAIS LTDA



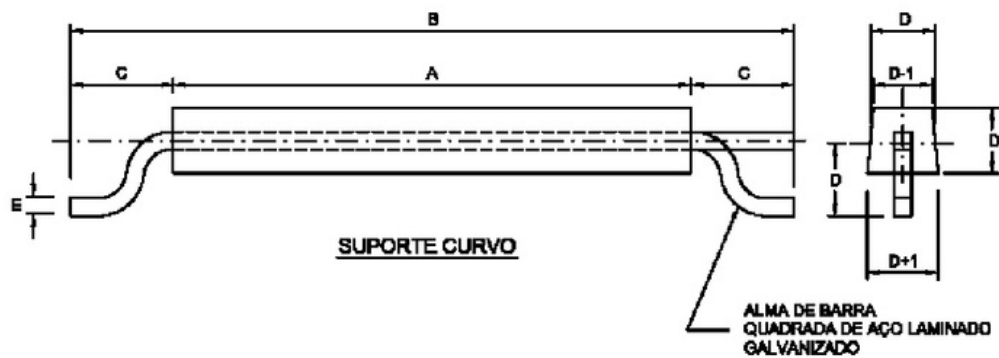
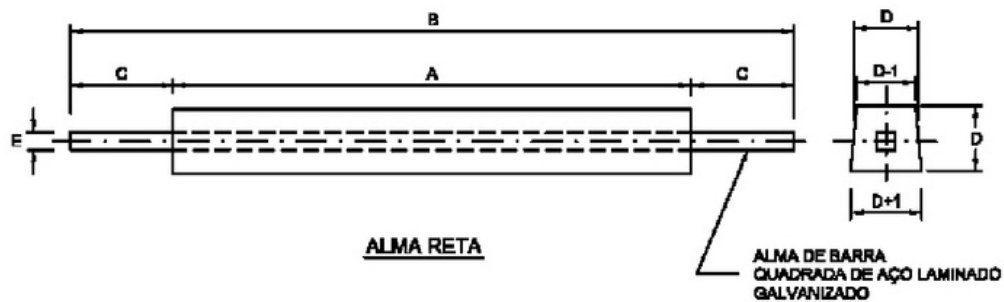
Tipo	A (mm)	B (mm)	C (mm)	D (mm)	Peso líquido (Kg)	Peso bruto (Kg)
MES-2,78	300	150	250	40	2,18	2,78
MES-4,09	640	120	220	40	3,59	4,09
MES-6,38	640	220	320	30	5,58	6,38



Tipo	A (mm)	B (mm)	C (mm)	D (mm)	Peso líquido (Kg)	Peso bruto (Kg)
MES-0,65	230	75	300	23	0,45	0,65
2-Mg	120	80	190	23	0,23	0,33
10-Mg	170	100	240	40	0,71	0,90
20-Mg	300	160	370	45	2,40	2,89



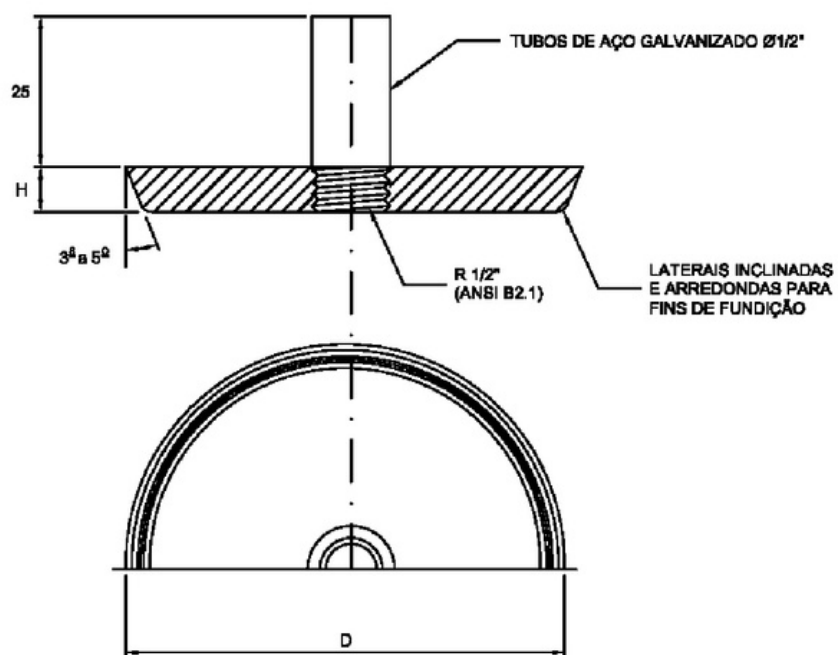
Tipo	A (mm)	B (mm)	C (mm)	D (mm)	E (mm)	Peso líquido (Kg)	Peso bruto (Kg) – Alma reta	Peso bruto (Kg) – Alma curva
MQS-3	561	761	100	50,0	12,7	2,28	3,23	3,33
MQS-7	1235	1435	100	50,0	12,7	5,03	6,83	6,93
MQS-9	1235	1435	100	58,5	12,7	7,0	8,81	8,91
MQS-14	1825	2075	125	58,5	15,9	10,07	14,16	14,36



Tipo	A (mm)	B (mm)	C (mm)	D (mm)	E (mm)	Peso líquido (Kg)	Peso bruto (Kg) – Alma reta	Peso bruto (Kg) – Alma curva
MQS-18	1825	2075	125	67,5	15,9	13,66	17,76	17,96
MQS-29,5	500	700	125	180	15,9	27,97	29,35	29,55
MQS-31	1000	1250	125	128	15,9	28,07	30,53	30,73
MQS-59	1000	1250	125	180	15,9	55,94	58,40	58,60



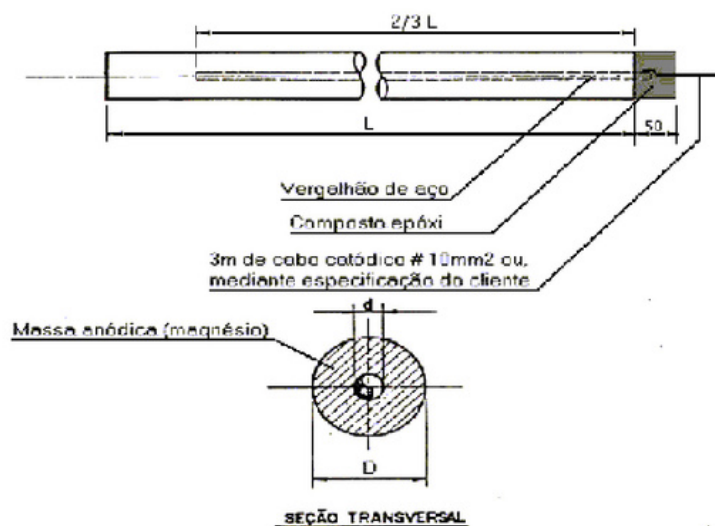
METAL SALES COMÉRCIO E INDÚSTRIA DE METAIS LTDA



Tipo	D (mm)	H (mm)	Peso líquido (Kg)	Peso bruto (Kg)
MDP-0,65	78	45	0,32	0,42
MDP-0,74	140	25	0,64	0,74
MDP-1,19	180	25	1,09	1,19
MDP-1,45	200	25	1,35	1,45
MDP-2,86	200	50	2,76	2,86



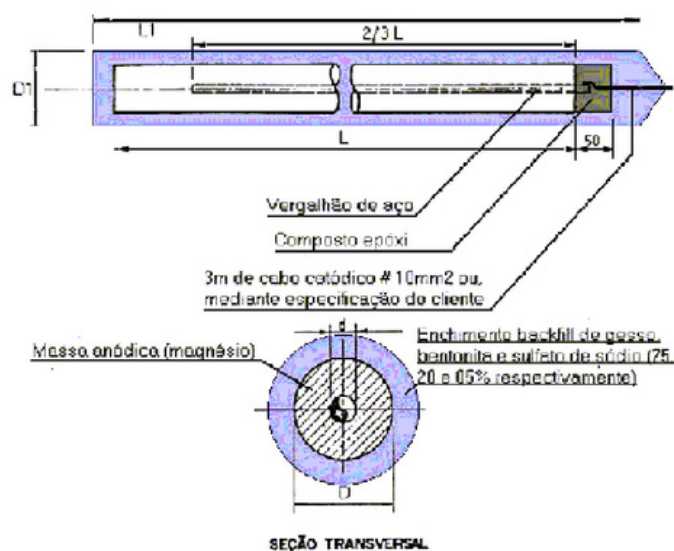
METAL SALES COMÉRCIO E INDÚSTRIA DE METAIS LTDA



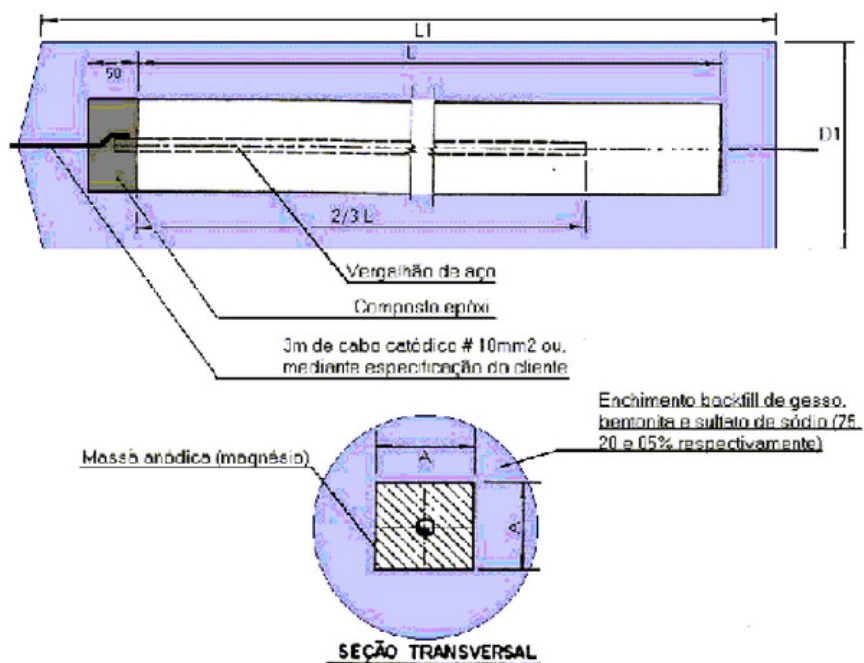
Tipo	Diâmetro D (mm)	Comp. L (mm)	d (mm) alma	Peso liq. (Kg)	Peso Bruto (Kg)
MCS-0,8	32	500	6,35	0,,18	0,76
MCS-1,1	38	500	6,35	0,97	1,05
MCS-2,0	50	500	9,525	1,67	1,85
MCS-4,0	50	1000	9,525	3,33	3,71
MCS-4,5	75	500	12,7	3,77	4,10
MCS-8,5	75	1000	12,7	7,54	8,20
MCS-12,5	75	1500	12,7	11,31	12,30
MCS-7,1	100	500	12,7	6,76	7,09
MCS-7,7	100	575	12,7	7,77	8,15
MCS-14,2	100	1000	12,7	13,52	14,18
MCS-20,2	120	1000	12,7	19,53	20,19



METAL SALES COMÉRCIO E INDÚSTRIA DE METAIS LTDA




Tipo	Diâmetro (D) (mm)	Comprimento (L) (mm)	Diâmetro al- ma (d) (mm)	Peso líqui- do (Kg)	Peso bruto (Kg)	Diâmetro backfill (mm)	Comprimento backfill (mm)	Peso com backfill (Kg)
MCS-0,8	32	500	6,35	0,68	0,76	100	675	6
MCS-1,1	38	500	6,35	0,97	1,05	108	675	7
MCS-2,0	50	500	9,525	1,67	1,85	120	675	9
MCS-4,0	50	1000	12,7	3,29	3,66	120	1175	15
MCS- 9Lbs	76	450	9,525	3,51	3,81	150	625	14
MCS-7,0	76	800	12,7	6,20	6,73	150	975	22
MCS- 20Lbs	76	1075	12,7	8,33	9,04	150	1265	29
MCS-12,5	76	1500	12,7	11,62	12,61	150	1675	38
MCS-7,7	100	575	12,7	7,77	8,15	200	750	29
MCS-14,2	100	1000	12,7	13,52	14,18	200	1175	47
MCS-14,5	102	890	4,76	12,64	13,23	204	1065	44
MCS- 32Lbs	120	700	12,7	13,67	14,14	200	875	36
MCS-20,2	120	1000	12,7	19,53	20,19	240	1175	67
MCS-63	170	1560	12,7	61,38	62,42	340	1760	202





Tipo	Lado (A) mm	Comprimen- to (L) (mm)	Diâmetro al- ma (d) (mm)	Peso líqui- do (Kg)	Peso bruto (Kg)	Diâmetro backfill (mm)	Comprimen- to backfill (mm)	Peso com backfill (Kg)
MQS-6,0	50	1235	12,7	5,19	6,01	120	1410	19
MQS-4,0	58,5	750	12,7	4,36	4,85	120	925	14
MQS-8,1	90	553	12,7	7,71	8,08	165	730	21
MQS-9,5	90	650	12,7	9,07	9,50	165	825	23
MQS-15	90	1000	12,7	13,95	14,61	165	1175	34
MQS-6,5	100	375	12,7	6,47	6,72	200	550	22
MQS-8,0	100	447	12,7	7,71	8,01	200	620	25
MQS-9,4	100	525	12,7	9,06	9,41	200	700	28
MQS-17,5	100	1000	12,7	17,25	17,92	200	1175	48
MQS- 17 Lbs	102	432	12,7	7,76	8,04	200	610	24
MQS-28	128	1000	12,7	28,36	29,02	256	1175	78




METAL SALES COMÉRCIO E INDÚSTRIA DE METAIS LTDA

 +55 21 2413-7776

 +55 21 2413-8488

 +55 21 98849-7540

 metalsales@metalsales.ind.br

 Estrada do Pedregoso, 3129
Campo Grande - RJ
CEP 23078-450

 www.metalsales.ind.br